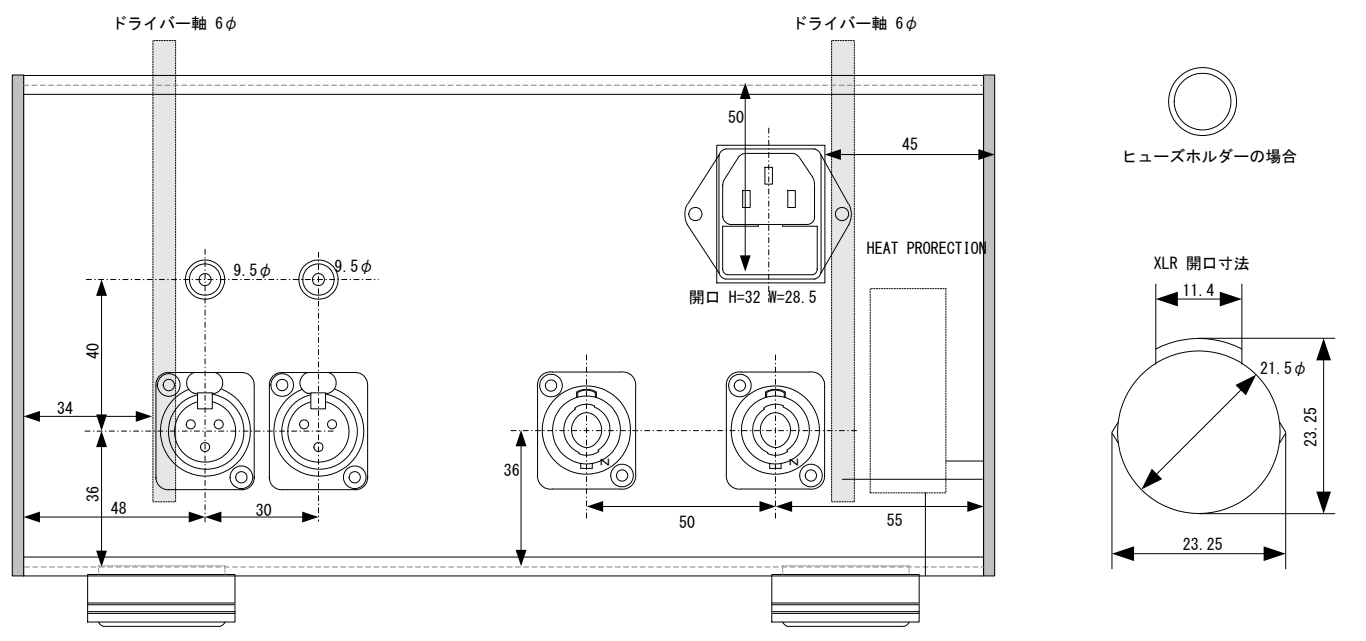
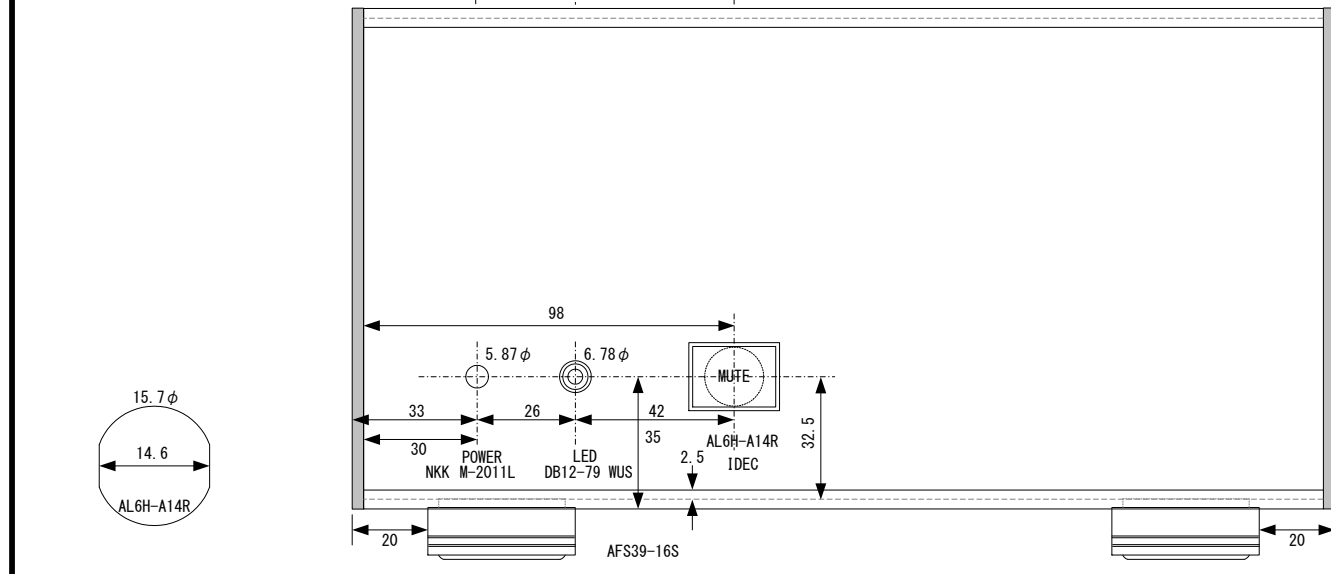


OS-133-26-33
 132.5x330x2 874.5cm² 3t 熱抵抗 1.1°C/W
 260x330 858cm² 2t 熱抵抗 1.3°C/W
 132.5x260x2 689cm² 1.5t 熱抵抗 2.3°C/W
 AC26-33
 243x267x17 649cm² 2t 熱抵抗 1.6°C/W



岐阜PAエンジニアリング	Design & Draw Takashi Tanase	SCALE	DATE	No.	SUBJECT	TITLE A級AMP加工図 OS用
--------------	---------------------------------	-------	------	-----	---------	-----------------------